

Sandkasse +



Agenda

- Hva er Sandkasse +
- Integrasjoner
- Organisasjonsstruktur
- Rollestruktur (Pre-populerte tilganger)
- Hvordan komme i gang med Sandkasse +?

Sandkasse +

- Felles sandkasse for alle institusjoner, mulighet for å utvikle og teste applikasjoner
- Gjeldende installasjon er basert på akseptansetestmiljø pr 31.08.23
- Anbefaler test av backend (prosessdesign, test malverktøy, opprette skjema m.m) før AT, etter godkjent AT brukergrensesnitt (saksbehandling, samskriving m.m)
- **Fiktive data og brukere** (17 demo-brukere). Brukere kan gjenbrukes på tvers ved institusjonen
 - NB! Ikke oppgi eller last opp dokumenter med personopplysninger eller sensitivt innhold.
- Institusjoner har fått forhåndstildelt saksområder (FUP) og RoLF roller
 - Rollen rolleadministratør håndteres av Sandkasse+ forvaltning
 - Leder ved enhet er moderator for roller ved enheten.
 - Har tilgang til alle roller, opprette nye roller, deaktivere/sette utløpsdato på roller, administrere hvem som er leder, moderator og medlemmer for roller

Integrasjoner (fiktive data)

Integrasjoner pr nå:

- IntArk (Sikt)
- IAM (Sikt)
- Feide-test (Tenor brukere) koblet til Sikt
- IAM SCIM (Mikrotjeneste for populering av brukere)
- RoLF (Rolle og listefunksjon)
- MS365 (uhsak.sikt.no tenant skal brukes)
- Orgreg
- FS (FSBOTTSA)

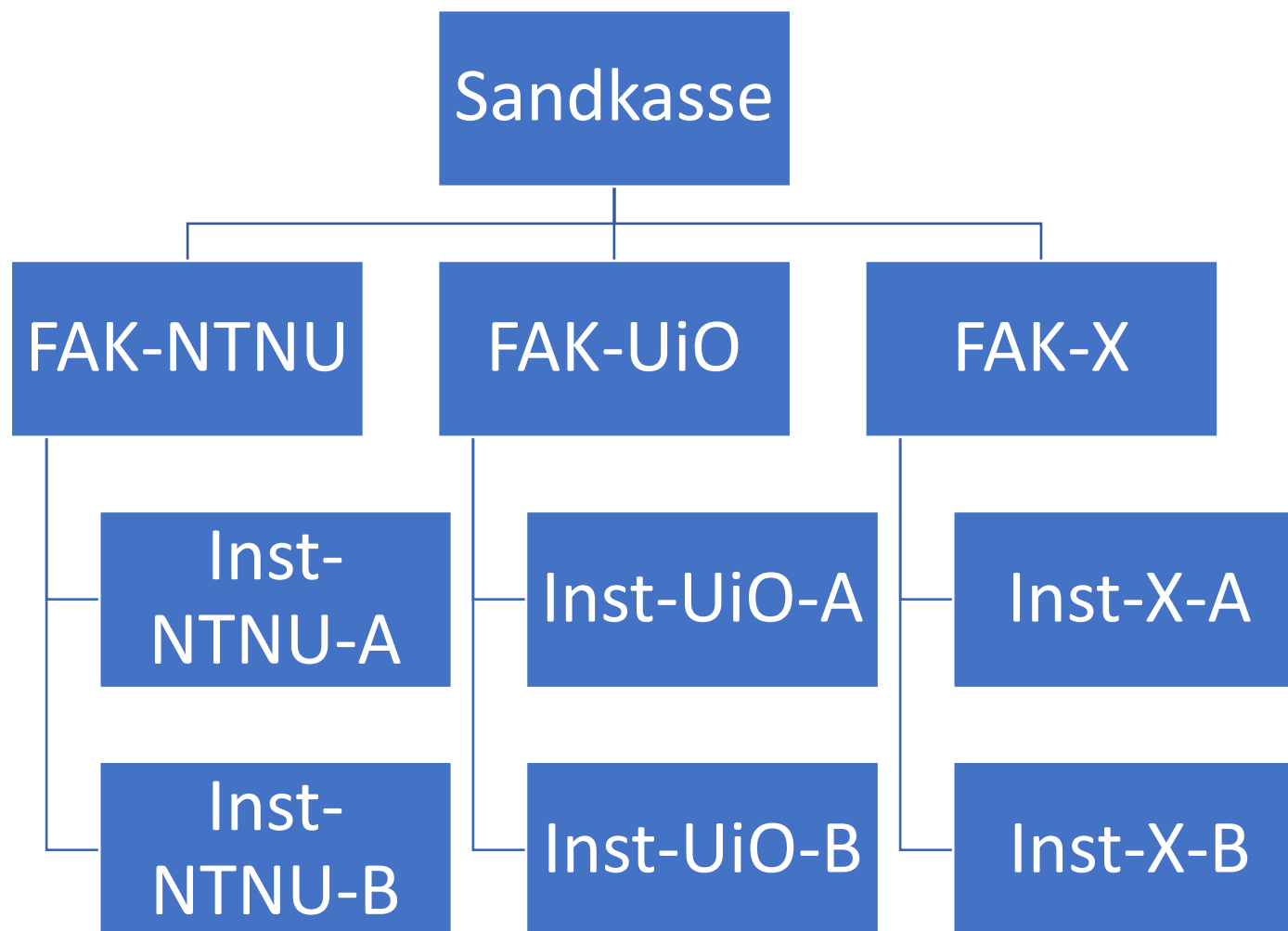
Blir ikke del av Sandkasse +:

- Greg
- SAP
- ePhorte/P360
- Cristin

Kommende integrasjoner:

- Nasjonale fellesløsninger:
 - eInnsyn
 - eFormidling
 - eSignering
 - Kontakt- og reservasjonsregisteret
 - Folkeregisteret
 - Enhetsregisteret
- Emrex/Vitnemålsportal (Sikt)

Organisasjonsstruktur Sandkasse +



Rollestruktur FAK (pr 20.09.23)

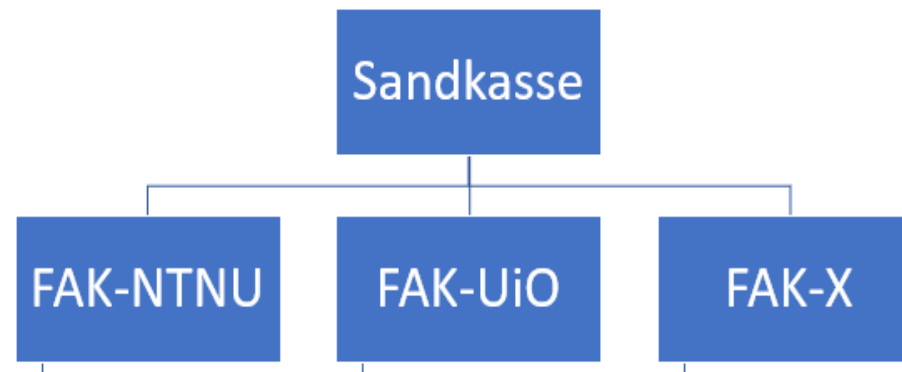
FAK-nivå:

- 1. Leder
- 1. Saksbehandler på FU (underfunksjon)
- 1. Saksbehandler på FUP Skjermet (skjermet/tilgangsbegrenset prosess)
- 1. Godkjenner FU (underfunksjon)
- 1. Godkjenner på FUP Skjermet (skjermet/tilgangsbegrenset prosess)

**2. Prosessdesign (global rolle) - må kun lage prosesser som tilhører underfunksjon*

**1. Malforvalter (global rolle) – må kun lage maler som tilhører egne prosesser*

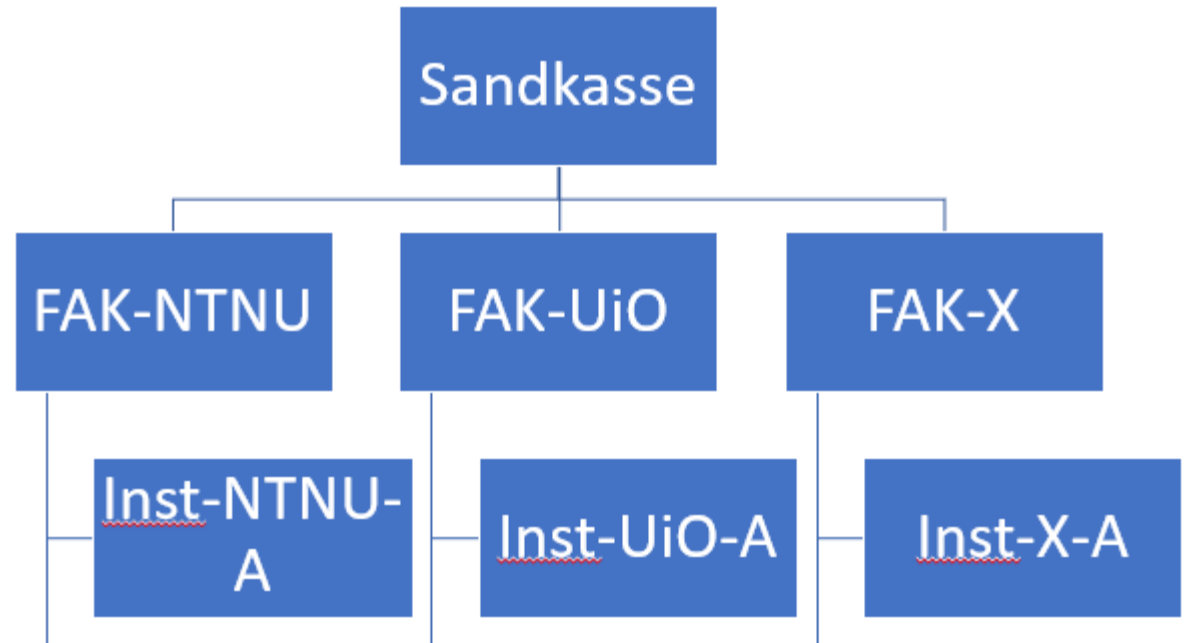
**1. Dokumentasjonsforvalter på underfunksjon*



Rollestruktur INST-A

Inst-A:

- 1. Student
- 1. Ansatt
- 1. Leder
- 1. Saksbehandler FU (underfunksjon)

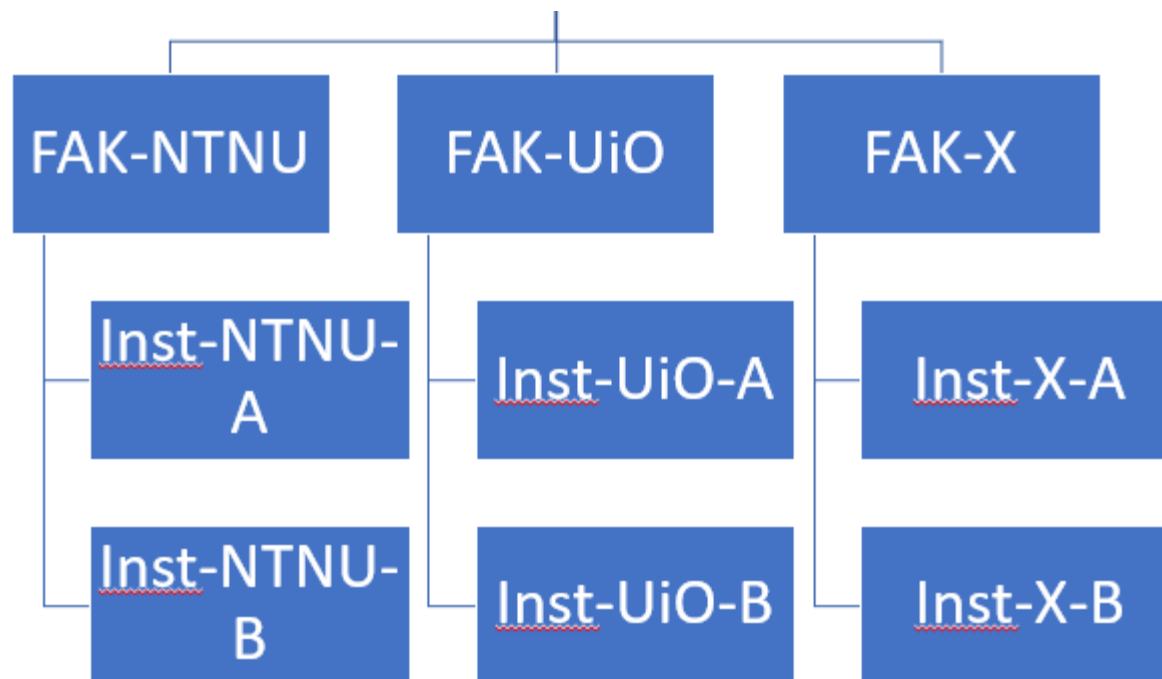


Rollestruktur INST-B

Inst-B:

- 1. Student
- 1. Ansatt
- 1. Leder
- 1. Saksbehandler FUP skjermet (skjermet/tilgangsbegrenset prosess)

**Første prosess i underfunksjonsområdet er predefiniert til å være en skjermet prosess*



Hvordan komme i gang med Sandkasse +?

- Ligger "hvordan komme i gang" informasjon under tekniske forberedelser på UH Sak startside
- Blir kjent med brukerveiledninger som ligger i Sandkasse + som kunnskapsartikler
 - Er under arbeid/godkjenning
- Alle innføringsledere har mottatt e-post med brukere og passord
- Bruke Feide for innlogging
 - Tilhørighet «**UH SAK – systemorganisasjon**»
 - Brukernavn: Forkortede navn/ e-postadresse

*Gratis kurs i ServiceNow:

[Welcome to ServiceNow - Now Learning](#)



The screenshot shows the Feide login interface. At the top right, there is a language selector set to 'Bokmål'. The main heading is 'Logg på med Feide'. Below this, a globe icon is followed by the text: 'Du må logge inn via Feide for å få tilgang til UH Sak - UH Sandbox 01.'. Underneath, there is a section for 'Tilhørighet' with a dropdown menu showing 'UH SAK - systemorganisasjon'. A blue 'Fortsett' button is positioned below the dropdown. At the bottom of the form, there is a link for 'Trenger du hjelp?' and a footer that reads 'Feide leveres av Sikt'.